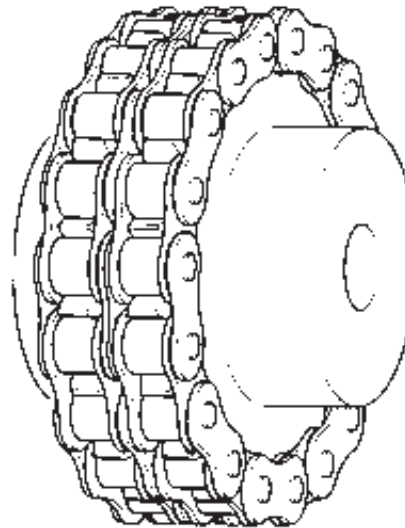
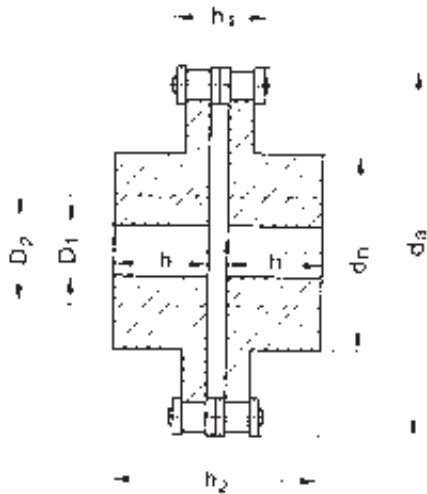


Kettenkupplungen



Kettenkupplungen für Rollenkette nach DIN 8187/8188, komplett inkl. Bohrung, Nut und Gewinde.

Auf Wunsch liefern wir fertigmontierte Kettenkupplungen. Bitte fragen Sie unsere Mitarbeiter.

Standard-Kettenkupplungen bestehen aus 2 Standard-Kettenräder mit einseitiger Nabe, die mit einer Zweifachrollenkette nach DIN 8187 miteinander gekuppelt werden.