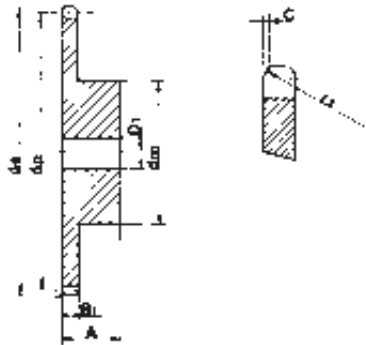


# Kettenrad 6 x 2,8 mm

für Rollenkette nach DIN 8187



Teilung = 6 mm  
 Rollen ø = 4 mm  
 r3 = 6 mm  
 C = 0,7 mm  
 B1 = 2,6 mm

Material: Fe 50

Z			Einfach			Zweifach			Dreifach		
	de	dp	dm	D1	A	dm	D1	A	dm	D1	A
8	18,0	15,67	9,8	5	10						
9	19,9	17,54	11,5	5	10						
10	21,7	19,42	13	6	10						
11	23,6	21,30	14	6	10						
12	25,4	23,18	16	6	10						
13	27,3	25,05	18	8	10						
14	29,2	26,96	20	8	10						
15	31,0	28,86	20	8	10						
16	33,0	30,76	20	8	13						
17	35,0	32,65	20	8	13						
18	36,9	34,55	20	8	13						
19	38,8	36,44	20	8	13						
20	40,7	38,34	20	8	13						
21	42,6	40,25	25	8	13						
22	44,5	42,16	25	8	13						
23	46,4	44,06	25	8	13						
24	48,3	45,96	25	8	13						
25	50,2	47,87	25	8	13						
26	52,1	49,76	30	8	15						
27	54,0	51,67	30	8	15						
28	55,9	53,58	30	8	15						
29	57,8	55,50	30	8	15						
30	59,8	57,42	30	8	15						
31	61,7	59,31	30	8	15						
32	63,6	61,21	30	8	15						
33	65,5	63,11	30	8	15						
34	67,4	65,02	30	8	15						
35	69,3	66,93	30	8	15						
36	71,2	68,84	30	8	15						
37	73,1	70,75	30	8	15						
38	75,0	72,66	30	8	15						
39	76,9	74,57	30	8	15						
40	78,9	76,47	30	8	15						
45	88,5	86,01	40	10	16						
50	98,0	95,55	50	12	20						
57	111,4	108,93	50	12	20						
76	147,6	145,19	60	12	20						

Bestell-Nr. zzgl. Zähnezahl

Einfach

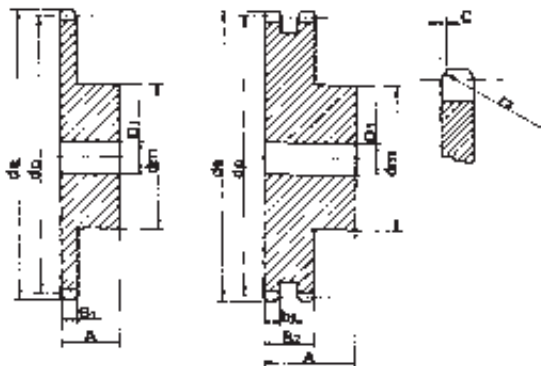
3 1 7 0 0 6

Beispiel

3 1 7 0 0 6 0 1 0

## Kettenrad 8 x 3 mm

für Rollenkette nach DIN 8187



Teilung	=	8	mm
Rollen $\varnothing$	=	5	mm
r3	=	8	mm
C	=	1,0	mm
B1	=	2,8	mm
b1	=	2,7	mm
B2	=	8,3	mm

Material: C43

Z			Einfach			Doppelt			Dreifach		
	d <sub>e</sub>	d <sub>p</sub>	d <sub>m</sub>	D1	A	d <sub>m</sub>	D1	A	d <sub>m</sub>	D1	A
8	24,0	20,90	13	6	12	12	8	18			
9	26,6	23,39	15	6	12	15	8	18			
10	29,2	25,89	17	8	12	17	8	18			
11	31,7	28,39	18	8	13	19	10	18			
12	34,2	30,91	20	8	13	21	10	18			
13	36,7	33,42	23	8	13	24	10	18			
14	39,2	35,95	25	8	13	26	10	18			
15	41,7	38,48	28	8	13	29	10	18			
16	44,3	41,01	30	8	14	32	10	20			
17	46,8	43,53	30	8	14	34	10	20			
18	49,3	46,07	30	8	14	37	10	20			
19	51,9	48,61	30	8	14	39	10	20			
20	54,4	51,14	30	8	14	40	10	20			
21	57,0	53,68	35	8	14	40	10	20			
22	59,5	56,21	35	8	14	40	10	20			
23	62,0	58,75	35	8	14	40	10	20			
24	64,6	61,29	35	8	14	40	10	20			
25	67,5	63,83	35	8	14	40	10	20			
26	69,5	66,37	40	10	16	50	12	22			
27	72,2	68,91	40	10	16	50	12	22			
28	74,8	71,45	40	10	16	50	12	22			
29	77,3	73,99	40	10	16	50	12	22			
30	79,8	76,53	40	10	16	50	12	22			
31	82,4	79,08	40	10	16	60	12	22			
32	84,9	81,61	40	10	16	60	12	22			
33	87,5	84,16	40	10	16	60	12	22			
34	90,0	86,70	40	10	16	60	12	22			
35	92,5	89,25	40	10	16	60	12	22			
36	95,0	91,79	40	10	16	60	12	22			
37	97,6	94,33	40	10	16	60	12	22			
38	100,2	96,88	40	10	16	60	12	22			
39	102,7	99,42	40	10	16	60	12	22			
40	105,3	101,97	40	10	16	60	12	22			
45	118,0	114,69	60	12	20						
50	130,7	127,41	60	12	20						
57	148,6	145,22	80	14	20						
76	197,7	193,59	80	20	25						

Bestell-Nr. zzgl. Zähnezahl

Einfach

3 1 7 0 0 8

Zweifach

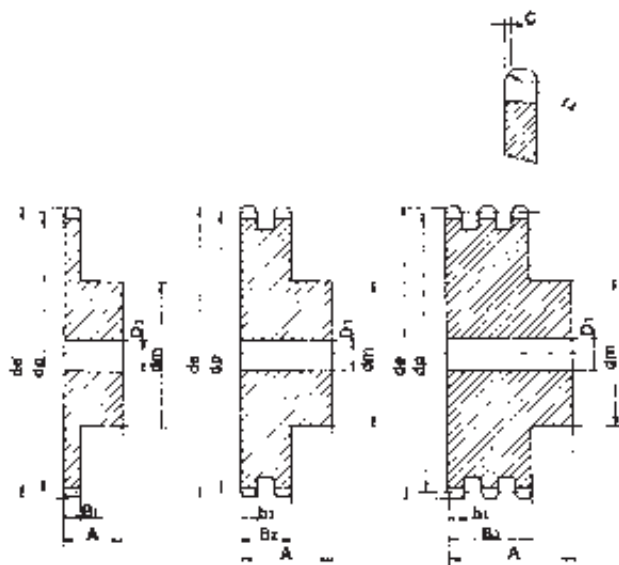
3 2 7 0 0 8

Beispiel

3 1 7 0 0 8 0 1 0

## Kettenrad 3/8" x 7/32"

für Rollenkette nach DIN 8187



Teilung	=	9,525	mm
Rollen $\varnothing$	=	6,35	mm
r3	=	10	mm
C	=	1,0	mm
B1	=	5,3	mm
b1	=	5,2	mm
B2	=	15,4	mm
B3	=	25,6	mm

Material: C43

Z	Einfach			Zweifach			Dreifach				
	de	dp	dm	D1	A	dm	D1	A	dm	D1	A
8	28,0	24,89	15	6	22	15	6	22	15	6	32
9	31,0	27,85	18	8	22	18	8	22	18	8	32
10	34,0	30,82	20	8	22	20	8	22	20	10	32
11	37,0	33,80	22	8	25	22	10	25	22	10	35
12	40,0	36,80	25	8	25	25	10	25	25	10	35
13	43,0	39,79	28	10	25	28	10	25	28	10	35
14	46,3	42,80	31	10	25	31	10	25	31	12	35
15	49,3	45,81	34	10	25	34	10	25	34	12	35
16	52,3	48,82	37	10	28	37	12	30	37	12	35
17	55,3	51,83	40	10	28	40	12	30	40	12	35
18	58,3	54,85	43	10	28	43	12	30	43	12	35
19	61,3	57,87	45	10	28	46	12	30	46	12	35
20	64,3	60,89	46	10	28	49	12	30	49	12	35
21	68,0	63,91	48	12	28	52	12	30	52	14	40
22	71,0	66,93	50	12	28	55	12	30	55	14	40
23	73,5	69,95	52	12	28	58	12	30	58	14	40
24	77,0	72,97	54	12	28	61	12	30	61	14	40
25	80,0	76,00	57	12	28	64	12	30	64	14	40
26	83,0	79,02	60	12	28	67	12	30	67	14	40
27	86,0	82,05	60	12	28	70	12	30	70	14	40
28	89,0	85,07	60	12	28	73	12	30	73	14	40
29	92,0	88,09	60	12	28	76	12	30	76	14	40
30	94,7	91,12	60	12	30	79	12	30	79	14	40
31	98,3	94,15	65	14	30	80	16	30	80	16	40
32	101,3	97,17	65	14	30	80	16	30	80	16	40
33	104,3	100,20	65	14	30	80	16	30	80	16	40
34	107,3	103,23	65	14	30	80	16	30	85	16	40
35	110,4	106,26	65	14	30	80	16	30	85	16	40
36	113,4	109,29	70	16	30	90	16	30	90	16	40
37	116,4	112,32	70	16	30	90	16	30	90	16	40
38	119,5	115,35	70	16	30	90	16	30	90	16	40
39	122,5	118,37	70	16	30	90	16	30	90	16	40
40	125,5	121,40	70	16	30	90	16	30	90	16	40

Bestell-Nr. zzgl. Zähnezahl

Einfach

3 1 7 0 1 0

Zweifach

3 2 7 0 1 0

Dreifach

3 3 7 0 1 0

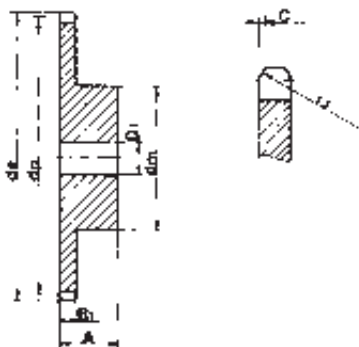
Beispiel

3 1 7 0 1 0 0 1



# Kettenrad 1/2" x 3/16"

für Rollenkette nach DIN 8187



Teilung = 12,7 mm  
 Rollen  $\varnothing$  = 7,75 mm  
 r3 = 13 mm  
 C = 1,3 mm  
 B1 = 4,5 mm

Material: C 43

Z			Einfach			Zweifach			Dreifach		
	de	dp	dm	D1	A	dm	D1	A	dm	D1	A
8	38,5	33,18	21	8	14						
9	41,5	37,13	25	8	14						
10	46,2	41,10	28	8	14						
11	49,6	45,07	31	8	16						
12	53,9	49,07	35	8	16						
13	58,4	53,06	39	8	16						
14	62,8	57,07	43	8	16						
15	66,8	61,09	47	8	16						
16	70,9	65,10	50	10	18						
17	74,9	69,11	50	10	18						
18	78,9	73,14	50	10	18						
19	82,9	77,16	50	10	18						
20	86,9	81,19	50	10	18						
21	91,0	85,22	60	12	20						
22	95,0	89,24	60	12	20						
23	99,0	93,27	60	12	20						
24	103,0	97,29	60	12	20						
25	107,1	101,33	60	12	20						
26	111,2	105,36	70	16	20						
27	115,4	109,40	70	16	20						
28	119,4	113,42	70	16	20						
29	123,4	117,46	70	16	20						
30	127,5	121,50	70	16	20						
31	131,5	125,54	70	16	20						
32	135,5	129,56	70	16	20						
33	139,6	133,60	70	16	20						
34	143,6	137,64	70	16	20						
35	147,6	141,68	70	16	20						
36	151,7	145,72	70	16	25						
37	155,7	149,76	70	16	25						
38	159,8	153,80	70	16	25						
39	163,8	157,83	70	16	25						
40	167,8	161,87	70	16	25						

Tewa Antriebstechnik  
 Hergershäuser Str.30 - 32 · 64832 Babenhausen  
 Tel.: (06073) 6009-33 · Fax 6009-39

Bestell-Nr. zzgl. Zähnezahl

Einfach

3 1 7 0 2 2

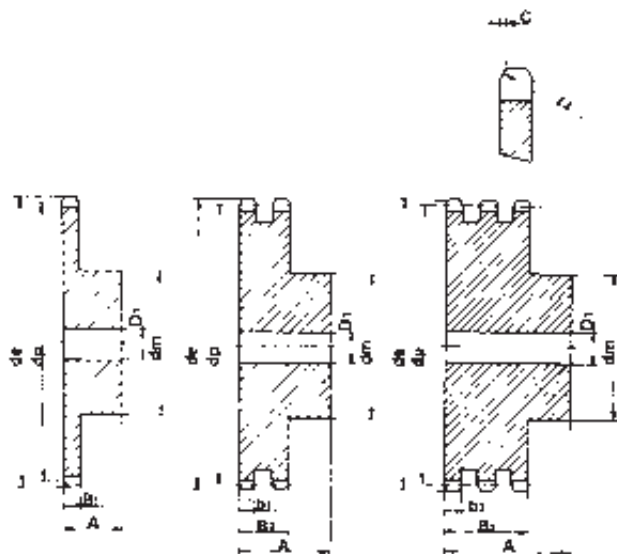
Beispiel

3 1 7 0 2 2 0 1 0

[www.tewa-antriebstechnik.de](http://www.tewa-antriebstechnik.de)

## Kettenrad 1/2" x 5/16"

für Rollenkette nach DIN 8187



Teilung	=	12,7	mm
Rollen $\varnothing$	=	8,51	mm
r3	=	13	mm
C	=	1,3	mm
B1	=	7,2	mm
b1	=	7	mm
B2	=	21	mm
B3	=	34,9	mm

Material: C 43

Z			Einfach			Zweifach			Dreifach		
	de	dp	dm	D1	A	dm	D1	A	dm	D1	A
8	37,2	33,18	20	10	25	20	10	32	20	10	46
9	41,0	37,13	24	10	25	24	10	32	24	12	46
10	45,2	41,10	26	10	25	28	10	32	28	12	46
11	48,7	45,07	29	10	25	32	12	35	32	14	50
12	53,0	49,07	33	10	28	35	12	35	35	14	50
13	57,4	53,06	37	10	28	38	12	35	38	14	50
14	61,8	57,07	41	10	28	42	12	35	42	14	50
15	65,5	61,09	45	10	28	46	12	35	46	14	50
16	69,5	65,10	50	12	28	50	14	35	50	16	50
17	73,6	69,11	52	12	28	54	14	35	54	16	50
18	77,8	73,14	56	12	28	58	14	35	58	16	50
19	81,7	77,6	60	12	28	62	14	35	62	16	50
20	85,8	81,19	64	12	28	66	14	35	66	16	50
21	89,7	85,22	68	12	28	70	16	40	70	20	55
22	93,8	89,24	70	12	28	70	16	40	70	20	55
23	98,2	93,27	70	14	28	70	16	40	70	20	55
24	101,8	97,29	70	14	28	75	16	40	75	20	55
25	105,8	101,33	70	14	28	80	16	40	80	20	55
26	110,0	105,36	70	16	30	85	20	40	85	20	55
27	114,0	109,40	70	16	30	85	20	40	85	20	55
28	118,0	113,42	70	16	30	90	20	40	90	20	55
29	122,0	117,46	80	16	30	95	20	40	95	20	55
30	126,1	121,50	80	16	30	100	20	40	100	20	55
31	130,2	125,54	90	16	30	100	20	40	110	20	55
32	134,3	129,56	90	16	30	100	20	40	110	20	55
33	138,4	133,60	90	16	30	100	20	40	110	20	55
34	142,6	137,64	90	16	30	100	20	40	110	20	55
35	146,7	141,68	90	16	30	100	20	40	110	20	55
36	151,0	145,72	90	16	35	110	20	40	120	25	55
37	154,6	149,76	90	16	35	110	20	40	120	25	55
38	158,6	153,80	90	16	35	110	20	40	120	25	55
39	162,7	157,83	90	16	35	110	20	40	120	25	55
40	166,8	161,87	90	16	35	110	20	40	120	25	55

Bestell-Nr. zzgl. Zähnezahl

Einfach

3 1 7 0 1 1

Zweifach

3 2 7 0 1 1

Dreifach

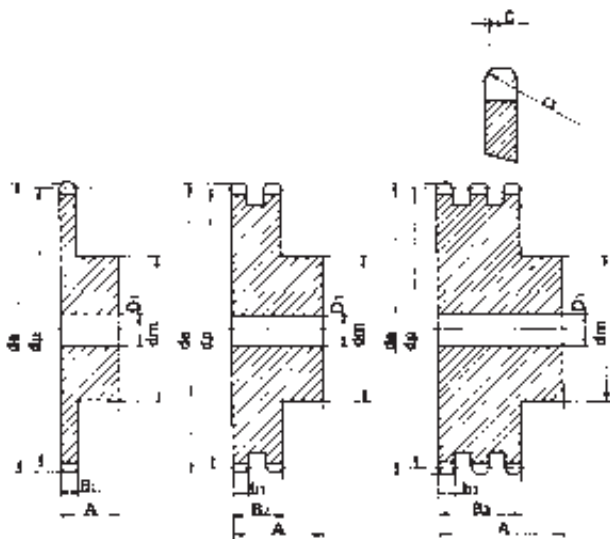
3 3 7 0 1 1

Beispiel

3 1 7 0 1 1 0 1 0

## Kettenrad 5/8" x 3/8"

für Rollenkette nach DIN 8187



Teilung	=	15,875	mm
Rollen $\varnothing$	=	10,16	mm
r3	=	16	mm
C	=	1,6	mm
B1	=	9,1	mm
b1	=	9	mm
B2	=	25,5	mm
B3	=	42,1	mm

Material: C 43

Z			Einfach			Zweifach			Dreifach		
	de	dp	dm	D1	A	dm	D1	A	dm	D1	A
8	47,0	41,48	25	10	25	25	12	40	25	12	55
9	52,6	46,42	30	10	25	30	12	40	30	12	55
10	57,5	51,37	35	10	25	35	12	40	35	16	55
11	63,0	56,34	37	12	30	39	14	40	39	16	55
12	68,0	61,34	42	12	30	44	14	40	44	16	55
13	73,0	66,32	47	12	30	49	14	40	49	16	55
14	78,0	71,34	52	12	30	54	14	40	54	16	55
15	83,0	76,36	57	12	30	59	14	40	59	16	55
16	88,0	81,37	60	12	30	64	16	45	64	16	60
17	93,0	86,39	60	12	30	69	16	45	69	16	60
18	98,3	91,42	70	14	30	74	16	45	74	16	60
19	103,3	96,45	70	14	30	79	16	45	79	16	60
20	108,4	101,49	75	14	30	84	16	45	84	16	60
21	113,4	106,52	75	16	30	85	16	45	85	20	60
22	118,0	111,55	80	16	30	90	16	45	90	20	60
23	123,4	116,58	80	16	30	95	16	45	95	20	60
24	128,3	121,62	80	16	30	100	16	45	100	20	60
26	134,0	126,66	80	16	30	105	16	45	105	20	60
26	139,0	131,70	85	20	35	110	20	45	110	20	60
27	144,0	136,75	85	20	35	110	20	45	110	20	60
28	148,7	141,78	90	20	35	115	20	45	115	20	60
29	153,8	146,83	90	20	35	115	20	45	115	20	60
30	158,8	151,87	90	20	35	120	20	45	120	20	60
31	163,9	156,92	95	20	35	120	20	45	120	20	60
32	168,9	161,95	95	20	35	120	20	45	120	20	60
33	174,5	167,00	95	20	35	120	20	45	120	20	60
34	179,0	172,05	95	20	35	120	20	45	120	20	60
35	184,1	177,10	95	20	35	120	20	45	120	20	60
36	189,1	182,15	100	20	35	120	20	45	120	25	60
37	194,2	187,20	100	20	35	120	20	45	120	25	60
38	199,2	192,24	100	20	35	120	20	45	120	25	60
39	204,2	197,29	100	20	35	120	20	45	120	25	60
40	209,3	202,34	100	20	35	120	20	45	120	25	60

Bestell-Nr. zzgl. Zähnezahl

Einfach

3 1 7 0 1 2

Zweifach

3 2 7 0 1 2

Dreifach

3 3 7 0 1 2

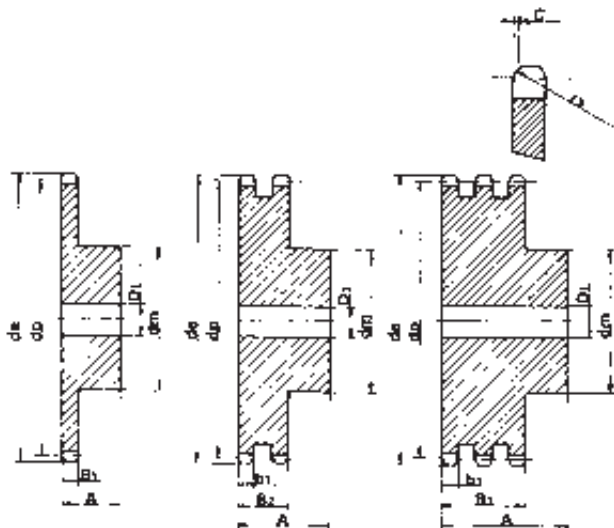
Beispiel

3 1 7 0 1 2 0 1 0



## Kettenrad 3/4" x 7/16"

für Rollenkette nach DIN 8187



<b>Teilung</b>	<b>=</b>	<b>19,05</b>	<b>mm</b>
<b>Rollen ø</b>	<b>=</b>	<b>12,07</b>	<b>mm</b>
<b>r3</b>	<b>=</b>	<b>19</b>	<b>mm</b>
<b>C</b>	<b>=</b>	<b>2</b>	<b>mm</b>
<b>B1</b>	<b>=</b>	<b>11,1</b>	<b>mm</b>
<b>b1</b>	<b>=</b>	<b>10,8</b>	<b>mm</b>
<b>B2</b>	<b>=</b>	<b>30,3</b>	<b>mm</b>
<b>B3</b>	<b>=</b>	<b>49,8</b>	<b>mm</b>

Material: C 43

Z	Einfach			Zweifach			Dreifach				
	de	dp	dm	D1	A	dm	D1	A	dm	D1	A
8	57,6	49,78	31	12	30	31	12	45	31	16	65
9	62,0	55,70	37	12	30	37	12	45	37	16	65
10	69,0	61,64	42	12	30	42	12	45	42	16	65
11	75,0	67,61	46	14	35	47	16	50	47	20	70
12	81,5	73,61	52	14	35	53	16	50	53	20	70
13	87,5	79,59	58	14	35	59	16	50	59	20	70
14	93,6	85,61	64	14	35	65	16	50	65	20	70
15	99,8	91,63	70	14	35	71	16	50	71	20	70
16	105,5	97,65	75	16	35	77	20	50	77	20	70
17	111,5	103,67	80	16	35	83	20	50	83	20	70
18	118,0	109,71	80	16	35	89	20	50	89	20	70
19	124,2	115,75	80	16	35	95	20	50	95	20	70
20	129,7	121,78	80	16	35	100	20	50	100	20	70
21	136,0	127,82	90	20	40	100	20	50	100	20	70
22	141,8	133,86	90	20	40	100	20	50	100	20	70
23	149,0	139,90	90	20	40	110	20	50	110	20	70
24	153,9	145,94	90	20	40	110	20	50	110	20	70
25	160,0	152,00	90	20	40	120	20	50	120	20	70
26	165,9	158,04	95	20	40	120	20	50	120	20	70
27	172,3	164,09	95	20	40	120	20	50	120	20	70
28	178,0	170,13	95	20	40	120	20	50	120	20	70
29	184,1	176,19	95	20	40	120	20	50	120	20	70
30	190,5	182,25	95	20	40	120	20	50	120	20	70
31	196,3	188,31	100	20	40	130	20	50	130	25	70
32	203,3	194,35	100	20	40	130	20	50	130	25	70
33	209,3	200,40	100	20	40	130	20	50	130	25	70
34	214,6	206,46	100	20	40	130	20	50	130	25	70
35	221,0	212,52	100	20	40	130	20	50	130	25	70
36	226,8	218,58	100	20	40	130	25	50	130	25	70
37	232,9	224,64	100	20	40	130	25	50	130	25	70
38	239,0	230,69	100	20	40	130	25	50	130	25	70
39	245,1	236,75	100	20	40	130	25	50	130	25	70
40	251,3	242,81	100	20	40	130	25	50	130	25	70

Bestell-Nr. zzgl. Zähnezahl

Einfach

3 1 7 0 1 3

Zweifach

3 2 7 0 1 3

Dreifach

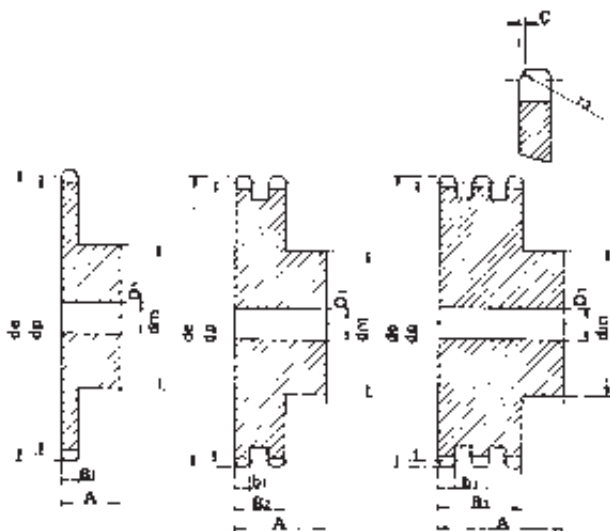
3 3 7 0 1 3

Beispiel

3 1 7 0 1 3 0 1 0

# Kettenrad 1" x 17,02 mm

für Rollenkette nach DIN 8187



Teilung	=	25,4	mm
Rollen ø	=	15,88	mm
r3	=	26	mm
C	=	2,5	mm
B1	=	16,2	mm
b1	=	15,8	mm
B2	=	47,7	mm
B3	=	79,6	mm

Material: C 43

\* Fe - mit angeschweißter Nabe

Z			Einfach			Zweifach			Dreifach		
	de	dp	dm	D1	A	dm	D1	A	dm	D1	A
8	77,0	66,37	42	16	35	42	16	65	42	20	95
9	85,0	74,27	50	16	35	50	16	65	50	20	95
10	93,0	82,19	55	16	35	56	16	65	56	20	95
11	99,5	90,14	61	16	40	64	20	70	64	25	100
12	109,0	98,14	69	16	40	72	20	70	72	25	100
13	117,0	106,12	78	16	40	80	20	70	80	25	100
14	125,0	114,15	84	16	40	88	20	70	88	25	100
15	133,0	122,17	92	16	40	96	20	70	96	25	100
16	141,0	130,20	100	20	45	104	20	70	104	30	100
17	149,0	138,22	100	20	45	112	20	70	112	30	100
18	157,0	146,28	100	20	45	120	20	70	120	30	100
19	165,2	154,33	100	20	45	128	20	70	128	30	100
20	173,2	162,38	100	20	45	130	20	70	130	30	100
21	181,2	170,43	110	20	50	130	25	70	140	30	100
22	189,3	178,48	110	20	50	*130	25	70	*130	30	100
23	197,5	186,53	110	20	50	*130	25	70	*130	30	100
24	205,5	194,59	110	20	50	*130	25	70	*130	30	100
26	213,5	202,66	110	20	50	*130	25	70	*130	30	100
26	221,6	210,70	120	20	50	*130	25	70	*130	30	100
27	229,6	218,79	120	20	50	*130	25	70	*130	30	100
28	237,7	226,85	120	20	50	*130	25	70	*130	30	100
29	245,8	234,92	120	20	50	*130	25	70	*130	30	100
30	254,0	243,00	120	20	50	*130	25	70	*130	30	100
31	262,0	251,08	*120	25	50	*140	25	70	*140	30	100
32	270,0	259,13	*120	25	50	*140	25	70	*140	30	100
33	278,5	267,21	*120	25	50	*140	25	70	*140	30	100
34	287,0	275,28	*120	25	50	*140	25	70	*140	30	100
35	296,2	283,36	*120	25	50	*140	25	70	*140	30	100
36	304,6	291,44	*120	25	50	*140	25	70	*140	30	100
37	312,6	299,51	*120	25	50	*140	25	70	*140	30	100
38	320,7	307,59	*120	25	50	*140	25	70	*140	30	100
39	328,8	315,67	*120	25	50	*140	25	70	*140	30	100
40	336,9	323,75	*120	25	50	*140	25	70	*140	30	100

Bestell-Nr. zzgl. Zähnezahl

Einfach

3 1 7 0 1 4

Zweifach

3 2 7 0 1 4

Dreifach

3 3 7 0 1 4

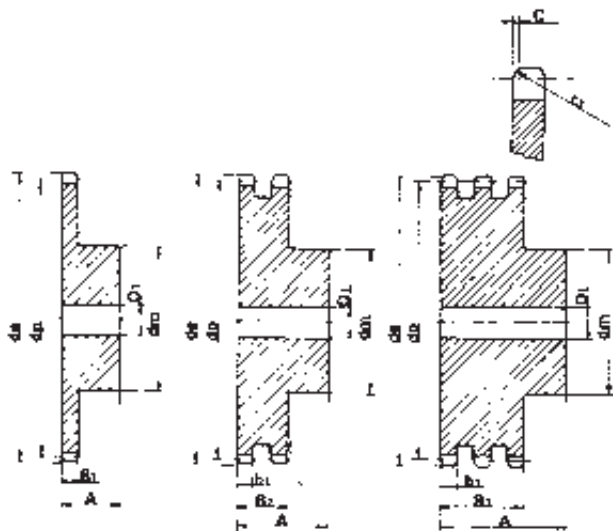
Beispiel

3 1 7 0 1 4 0 1 0



## Kettenrad 1 1/4" x 3/4"

für Rollenkette nach DIN 8187



<b>Teilung</b>	<b>=</b>	<b>31,75</b>	<b>mm</b>
<b>Rollen ø</b>	<b>=</b>	<b>19,05</b>	<b>mm</b>
<b>r3</b>	<b>=</b>	<b>32</b>	<b>mm</b>
<b>C</b>	<b>=</b>	<b>3,5</b>	<b>mm</b>
<b>B1</b>	<b>=</b>	<b>18,5</b>	<b>mm</b>
<b>b1</b>	<b>=</b>	<b>18,2</b>	<b>mm</b>
<b>B2</b>	<b>=</b>	<b>54,6</b>	<b>mm</b>
<b>B3</b>	<b>=</b>	<b>91</b>	<b>mm</b>

Material: C 43

\* Fe - mit angeschweißter Nabe

Z			Einfach			Zweifach			Dreifach		
	de	dp	dm	D1	A	dm	D1	A	dm	D1	A
8	98,1	82,96	53	20	40	53	20	75	53	20	110
9	108,0	92,84	63	20	40	63	20	75	63	20	110
10	117,9	102,74	70	20	40	70	20	75	70	20	110
11	127,8	112,68	77	20	45	80	20	80	80	20	115
12	137,8	122,68	88	20	45	90	20	80	90	20	115
13	147,8	132,65	98	20	45	100	20	80	100	20	115
14	157,8	142,68	108	20	45	110	20	80	110	20	115
is	167,9	152,72	118	20	45	120	20	80	120	20	115
16	177,9	162,75	120	25	50	120	25	80	120	25	115
17	187,9	172,78	120	25	50	120	25	80	120	25	115
18	198,0	182,85	120	25	50	*120	25	80	*120	25	115
19	208,1	192,91	120	25	50	*120	25	80	*120	25	115
20	218,1	202,98	120	25	50	*120	25	80	*120	25	115
21	228,2	213,04	140	25	55	*140	25	80	*140	25	115
22	238,3	223,11	140	25	55	*140	25	80	*140	25	115
23	248,3	233,17	140	25	55	*140	25	80	*140	25	115
24	258,4	243,23	140	25	55	*140	25	80	*140	25	115
26	268,5	253,33	140	25	55	*140	25	80	*140	25	115
26	278,6	263,40	*150	25	55	*150	25	80	*150	25	115
27	288,6	273,49	*150	25	55	*150	25	80	*150	25	115
28	298,7	283,56	*150	25	55	*150	25	80	*150	25	115
29	308,8	293,65	*150	25	55	*150	25	80	*150	25	115
30	318,9	303,75	*150	25	55	*150	25	80	*150	25	115
31	329,0	313,85	*160	25	55	*150	25	80	*150	30	115
32	339,1	323,91	*160	25	55	*150	25	80	*150	30	115
33	349,2	334,01	*160	25	55	*150	25	80	*150	30	115
34	359,3	344,10	*160	25	55	*150	25	80	*150	30	115
35	369,4	354,20	*160	25	55	*150	25	80	*150	30	115
36	379,5	364,30	*160	25	55	*150	30	80	*150	30	115
37	389,5	374,39	*160	25	55	*150	30	80	*150	30	115
38	399,6	384,49	*160	25	55	*150	30	80	*150	30	115
39	409,7	394,59	*160	25	55	*150	30	80	*150	30	115
40	419,8	404,69	*160	25	55	*150	30	80	*150	30	115

Bestell-Nr. zzgl. Zähnezahl

Einfach

3 1 7 0 1 5

Zweifach

3 2 7 0 1 5

Dreifach

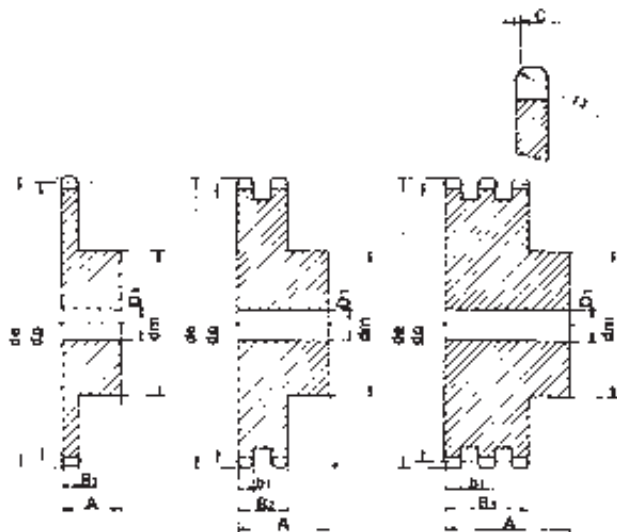
3 3 7 0 1 5

Beispiel

3 1 7 0 1 5 0 1 0

## Kettenrad 1 1/2" x 1"

für Rollenkette nach DIN 8187



Teilung	=	38,1	mm
Rollen $\varnothing$	=	25,4	mm
r3	=	38	mm
C	=	4	mm
B1	=	24,1	mm
b1	=	23,6	mm
B2	=	72	mm
B3	=	120,3	mm

Material: C 43

\* Fe - mit angeschweißter Nabe

Z	Einfach			Zweifach			Dreifach					
	de	dp		dm	D1	A	dm	D1	A	dm	D1	A
8	115,0	99,55		58	20	45	58	25	95	58	25	140
9	126,4	111,40		70	20	45	70	25	95	70	25	140
10	138,0	123,29		80	20	45	80	25	95	80	25	140
11	150,0	135,21		90	25	50	90	25	100	90	25	150
12	162,0	147,22		102	25	50	102	25	100	102	25	150
13	174,2	159,18		114	25	50	114	25	100	114	25	150
14	186,2	171,22		128	25	50	128	25	100	128	25	150
15	198,2	183,26		140	25	50	140	25	100	140	25	150
16	210,3	195,30	*140	25	55	*150	25	100	*150	25	150	
17	222,3	207,34	*140	25	55	*150	25	100	*150	25	150	
18	234,3	219,42	*140	25	55	*160	25	100	*160	25	150	
19	246,5	231,49	*140	25	55	*160	25	100	*160	25	150	
20	258,6	243,57	*140	25	55	*160	25	100	*160	25	150	
21	270,6	255,65	*150	25	60	*160	25	100	*160	30	150	
22	282,7	267,73	*150	25	60	*160	25	100	*160	30	150	
23	294,8	279,80	*150	25	60	*160	25	100	*160	30	150	
24	306,8	291,88	*150	25	60	*160	25	100	*160	30	150	
25	319,0	304,00	*150	25	60	*160	25	100	*160	30	150	
26	331,0	316,08	*160	30	60	*160	30	100	*160	30	150	
27	343,2	328,19	*160	30	60	*160	30	100	*160	30	150	
28	355,2	340,27	*160	30	60	*160	30	100	*160	30	150	
29	367,3	352,38	*160	30	60	*160	30	100	*160	30	150	
30	379,5	364,50	*160	30	60	*160	30	100	*160	40	150	
31	391,6	376,62	*160	30	60	*170	30	100				
32	403,7	388,69	*160	30	60	*170	30	100	*170	40	150	
33	415,8	400,81	*160	30	60	*170	30	100	*170	40	150	
34	427,8	412,93	*160	30	60	*170	30	100	*170	40	150	
35	440,0	425,04	*160	30	60	*170	30	100	*170	40	150	
36	452,0	437,16	*160	30	60	*170	30	100	*170	40	150	
37	464,2	449,27	*160	30	60	*170	30	100				
38	476,2	461,39	*160	30	60	*170	30	100	*170	40	150	
39	488,5	473,50	*160	30	60	*170	30	100				
40	500,6	485,62	*160	30	60	*170	30	100	*170	40	150	

Bestell-Nr. zzgl. Zähnezahl

Einfach

3 1 7 0 1 6

Zweifach

3 2 7 0 1 6

Dreifach

3 3 7 0 1 6

Beispiel

3 1 7 0 1 6 0 1 0